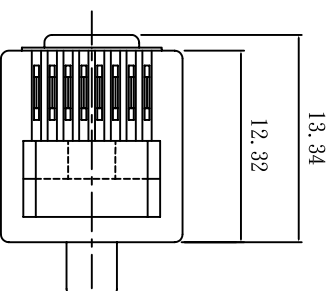
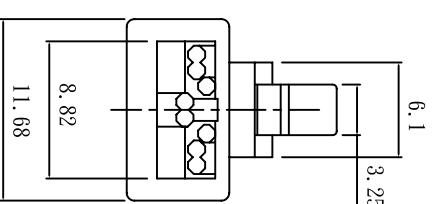
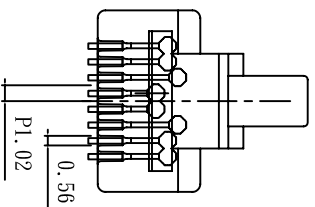
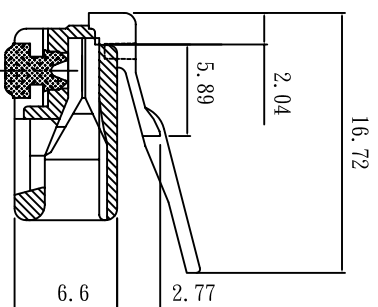
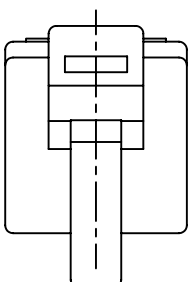


## SPECIFICATION

### MECHANICAL:

1. Housing Material: Polycarbonate, UL 94V-2. NO Poison
2. Material Contact: 6U" Below Brass.  
15U" Above Phosphor Bronze.
3. Contact area plated gold over 3U"/6U"/15U"/30U" and 50U", the other area plated gold over FU".
4. Contact area plated Nickel over 60U", the other area plated Nickel over 30U".
5. Housing Color: Transparency.
6. Operation Temperature: -40°c to 80°c.



NOTE TOL:±0.1

版本	A	繪圖	<i>Chichy</i>	日期	2004/11/11	品名	S-8P8C
3RD	⊕ ⊖	核對		日期		規格	三排-F-H-L
單位	m/m	核准		日期		圖號	P8-S66
比例	1/1						

**PMC 普萊格通訊電子有限公司**  
 PLUG MASTER INDUSTRIAL CO., LTD  
 TEL: 86-769-87889195 FAX: 86-769-87889175