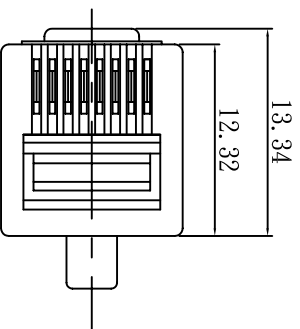
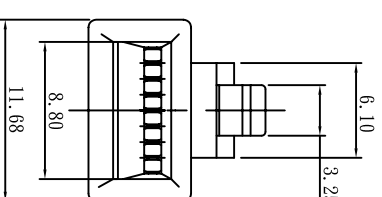
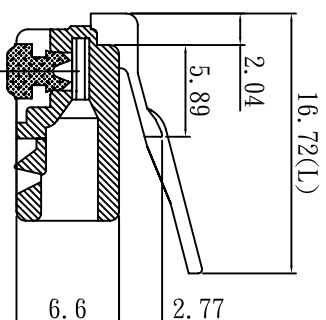
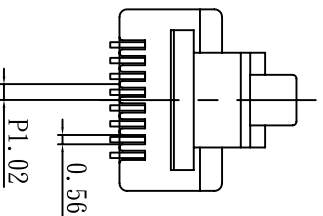
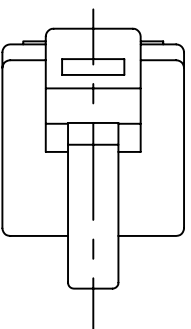


## SPECIFICATION

### MECHANICAL:

1. Housing Material: Polycarbonate, UL 94V-2. NO Poison
2. Material Contact: 6U" Below Brass.  
15U" Above Phosphor Bronze.
3. Contact area plated gold over 3U"/6U"/15U"/30U" and 50U", the other area plated gold over FU".
4. Contact area plated Nickel over 60U", the other area plated Nickel over 30U".
5. Housing Color: Transparency.
6. Operation Temperature: -40° c to 80° c.



NOTE TOL:±0.1

版本 B

3RD 繪圖

單位 m/m

比例 1/1

核對

核對

核准

*Chichy*

日期

日期

日期

2005/08/28

品名

規格

圖號

S-8P8C

F-L 小線檔

P8-S54-1

**PMC** 普萊格通訊電子有限公司

PLUG MASTER INDUSTRIAL CO., LTD

TEL: 86-769-87889195 FAX: 86-769-87889175