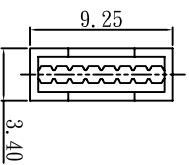
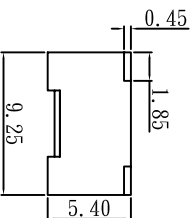
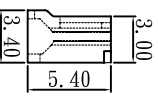
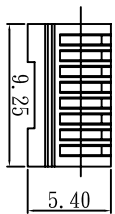
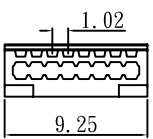


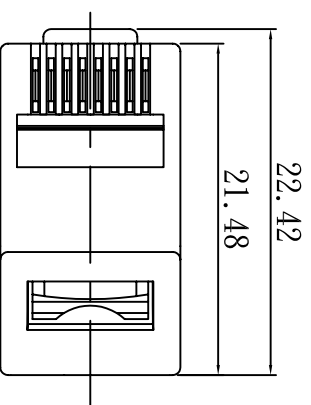
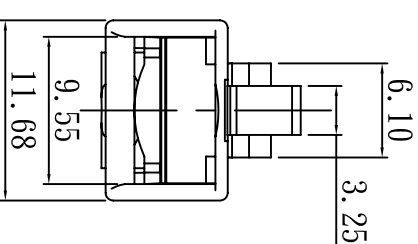
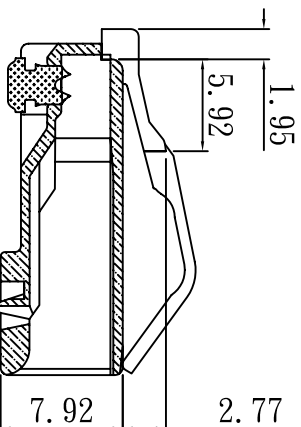
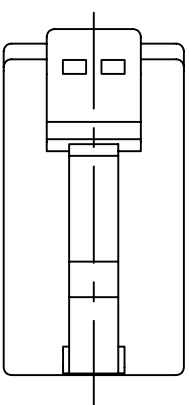
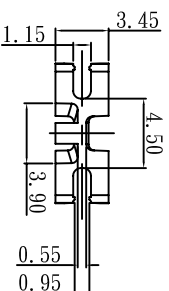
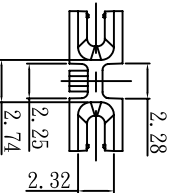
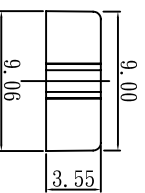
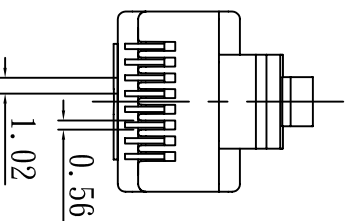
### SPECIFICATION

#### MECHANICAL:

1. Housing Material: Polycarbonate, UL 94V-2.
2. Material Contact: 6U" Below Brass.  
15U" Above Phosphor Bronze.
3. Contact area plated gold over 3U"/6U"/15U"/30U" and 50U", the other area plated gold over Pt.
4. Contact area plated Nickel over 60U", the other area plated Nickel over 30U".
5. Housing Color: Transparency.
6. Operation Temperature: -40° c to 80° c.
7. Sheet copper thickness: 0.3mm



Insert



[Wire-Fixer]

NOTE TOL:±0.1

版本	A
----	---

3RD	繪圖	日期	品名	規格
單位	核對	日期	8P8C 2R-V	斜度三件式弧彈片3.4支架-5
比例	核准	日期	圖號	P8-052

**PMC 普萊格通訊電子有限公司**  
**PLUG MASTER INDUSTRIAL CO., LTD**  
 TEL: 86-769-87889195 FAX: 86-769-87889175