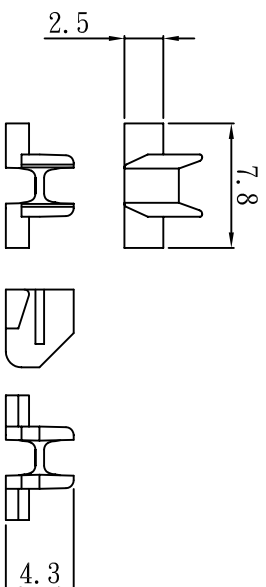
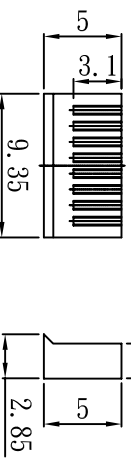
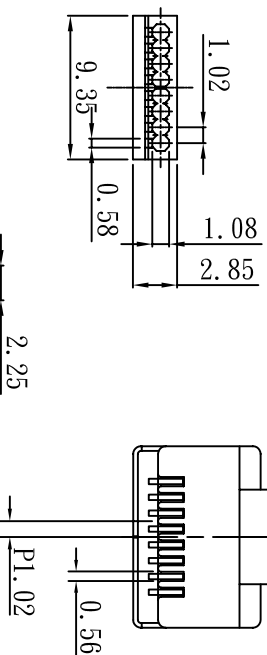


SPECIFICATION
MECHANICAL:

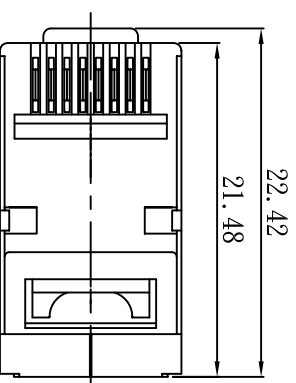
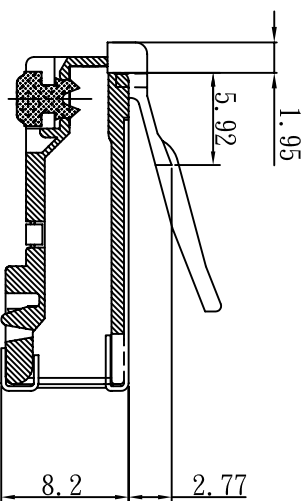
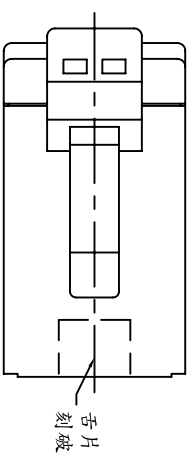
1. Housing Material: Polycarbonate, UL 94V-2, NO Poison
2. Material Contact: 60" Below Brass, 150" Above Phosphor Bronze.
3. Material Shell: Brass.
4. Contact area plated gold over 30"/60"/150"/300" and 500", the other area plated gold over FU".
5. Contact area plated Nickel over 600", the other area plated Nickel over 300".
6. Housing Color: Transparency.
7. Operation Temperature: -40° c to 80° c.



[Wire-Fixer]



Insert



Housing 舌片刻破 銅殼有舌片

NOTE TOL:±0.1

版本	B	繪圖	<i>Chichly</i>	日期	2005/10/06	品名	8P8C	規格	F-V銅殼斜度(2.85)三件式支架-3	圖號	P8-043	PMC 普萊格通訊電子有限公司 PLUG MASTER INDUSTRIAL CO., LTD TEL: 86-769-87889195 FAX: 86-769-87889175
3RD	☉	核對		日期		規格						
單位	m/m	核對		日期		圖號						
比例	1/1	核准		日期								