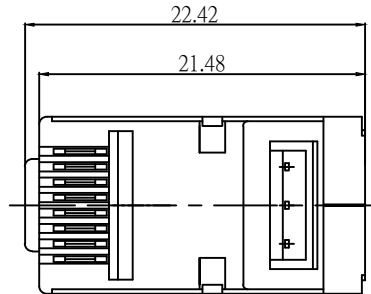
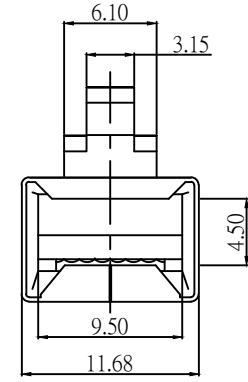
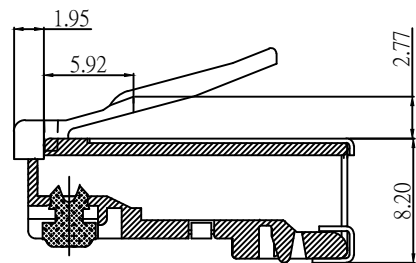
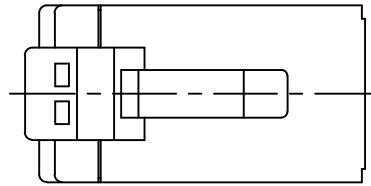
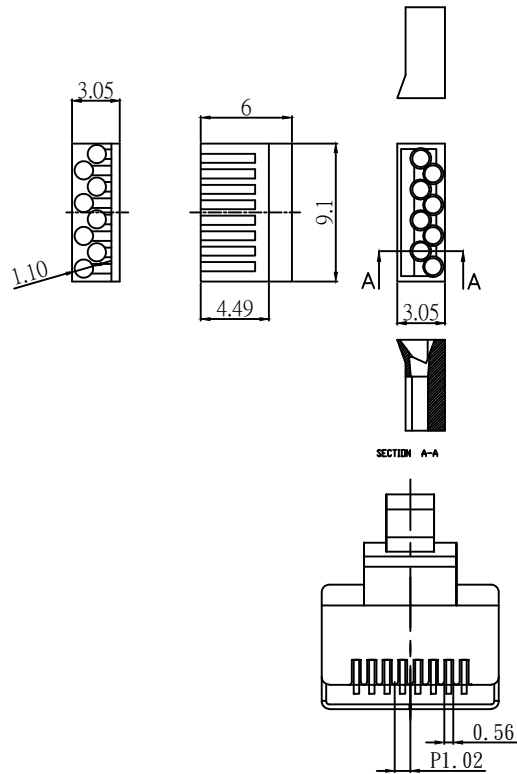


SPECIFICATION
MECHANICAL:

1. Housing Material: Polycarbonate, UL 94V-2. NO Poison
 UL 94V-0. NO Poison
2. Material Contact: Brass / Phosphor Bronze.
3. Gold Plating: FU" 2-3U" 3U" 6U" 15U" 30U" 50U"
4. Housing Color: Transparence.
5. Material Shell : Brass.
6. Operation Temperature: -40°c to 80°c.
7. NO: P8-031



A	2004/11/11	初定版本			
版本/REV	日期/DATE	說明/DESCRIPTION			
單位 UNIT	m/m	繪圖 DRAWING	<i>Chicly</i>	日期 DATE	2004/11/11
比例 SCALE	1/1	核對 CHECKED		日期 DATE	
3RD		核准 APPROVED		日期 DATE	
				品名 Item	8P8C
				規格 Description	雙排-F 鐵殼 二件式 斜度2.6 支架 2Layer-F shielded 2 pieces
				圖號 Part No	P8-031

NOTE TOL: ±0.1

PMC 乾羅科技股份有限公司
PLUG MASTER INDUSTRIAL CO., LTD.
TEL: 886-3-9600958 FAX: 886-3-9601130