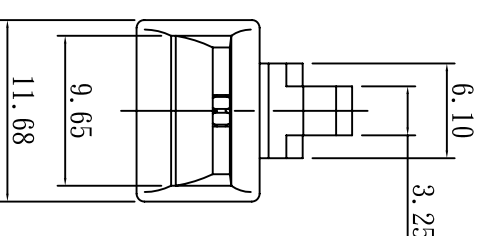
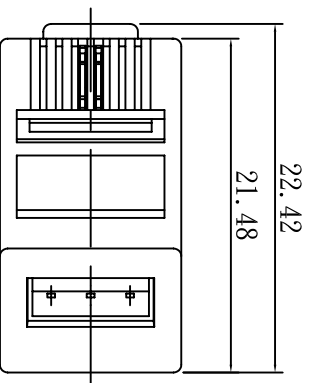
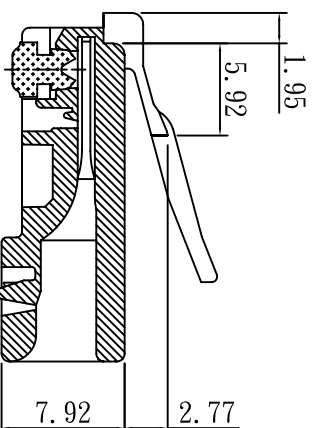
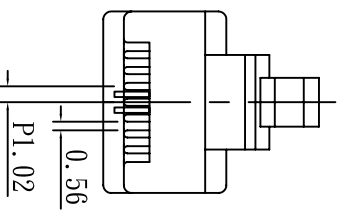
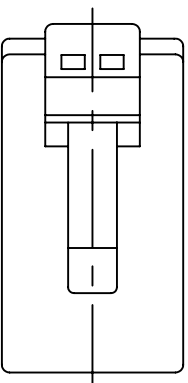


## SPECIFICATION

### MECHANICAL:

1. Housing Material: Polycarbonate, UL 94V-2. NO Poison
2. Material Contact: 6U" Below Brass.  
15U" Above Phosphor Bronze.
3. Contact area plated gold over 3U"/6U"/15U"/30U" and 50U", the other area plated gold over FU".
4. Contact area plated Nickel over 60U", the other area plated Nickel over 30U".
5. Housing Color: Transparency.
6. Operation Temperature: -40°c to 80°c.



NOTE TOL:±0.1

版本 A

|     |     |    |               |    |           |    |           |
|-----|-----|----|---------------|----|-----------|----|-----------|
| 3RD | ☉   | 繪圖 | <i>Phicly</i> | 日期 | 2005/5/13 | 品名 | 8P2C(4.5) |
| 單位  | m/m | 核對 |               | 日期 |           | 規格 | F 全塞      |
| 比例  | 1/1 | 核准 |               | 日期 |           | 圖號 | P8-028-2  |

**PMC** 普萊格通訊電子有限公司  
 PLUG MASTER INDUSTRIAL CO., LTD  
 TEL: 86-769-87889195 FAX: 86-769-87889175