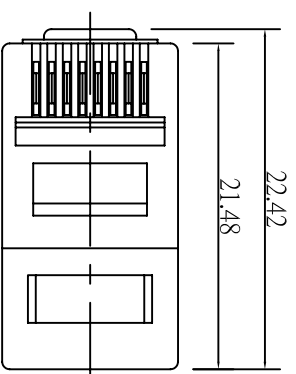
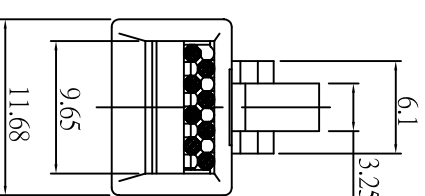
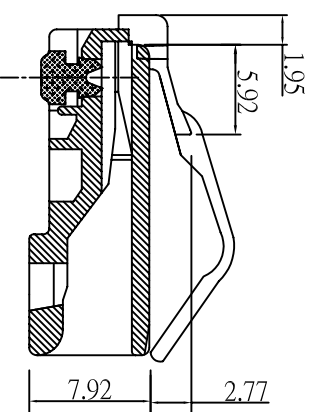
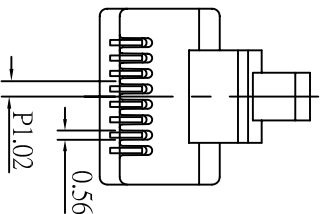
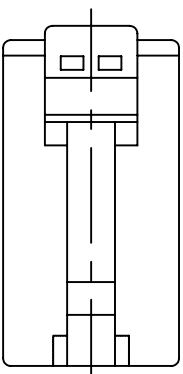


# SPECIFICATION MECHANICAL:

- 1.Housing Material:Polycarbonate, UL 94V-2. NO Poison
- 2.Material Contact:6U" Below Brass.  
15U" Above Phosphor Bronze.
- 3.Contact area plated gold over 3U"/6U"/15U"/  
30U" and 50U",the other area plated gold over FU".
- 4.Contact area plated Nickel over 60U",  
the other area plated Nickel over 30U".
- 5.Housing Color:Transparence.
- 6.Operation Temperature:-40°c to 80°c.



NOTE TOL:±0.1

版本	B				
3RD		繪圖	<i>Chicly</i>	日期	2004/11/11
單位	MM	核對		日期	
比例	1/1	核準		日期	
			品名	規格	雙排-F-H弧形彈片
			圖號		P8-027
			8P8C		

**PMC** 普萊格通訊電子有限公司  
 PLUG MASTER INDUSTRIAL CO.,LTD  
 TEL:86-769-87889195 FAX:86-769-87889175