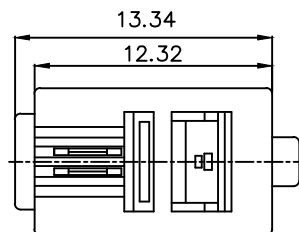
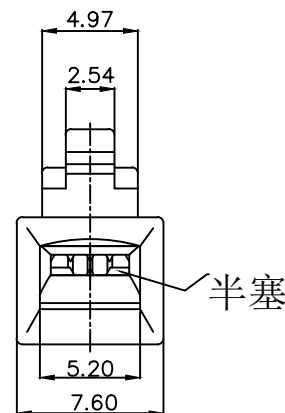
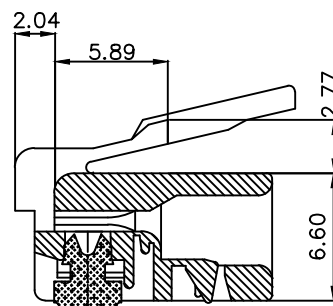
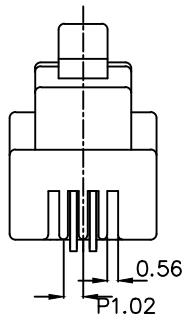
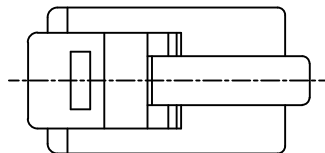


SPECIFICATION

MECHANICAL

1. Housing Material: Polycarbonate, UL 94V-2. NO Poison  
UL 94V-0. NO Poison
2. Material Contact: Brass / Phosphor Bronze.
3. Gold Plating: FU" 2-3U" 3U" 6U" 15U" 30U" 50U"
4. Housing Color: Transparence.
5. Operation Temperature: -40°C to 80°C.
6. NO: P4-004



A		初定版本			
版本/REV	日期/DATE	說明/DESCRIPTION			
單位 UNIT	m/m	繪圖 DRAWING		日期 DATE	
比例 SCALE	1/1	核對 CHECKED		日期 DATE	
3RD		核准 APPROVED		日期 DATE	

品名 Item	4P2C
規格 Description	R
圖號 Part No	P4-004

NOTE TOL: ±0.1

**PMC 乾羅科技股份有限公司**  
 PLUG MASTER INDUSTRIAL CO., LTD.  
 TEL: 886-3-9600958 FAX: 886-3-9601130