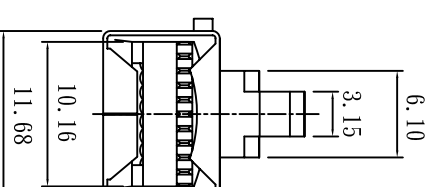
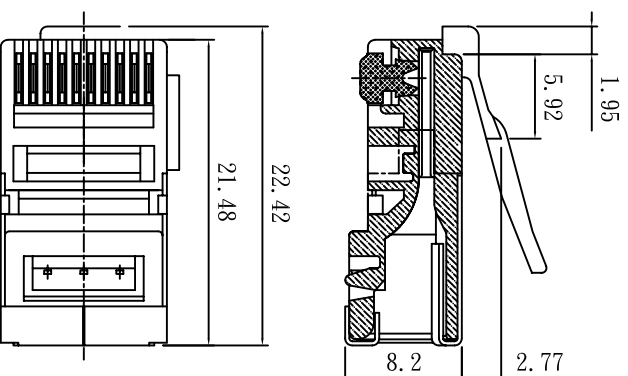
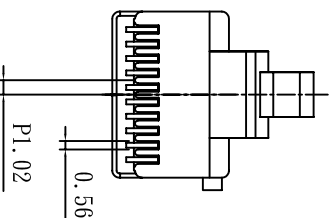
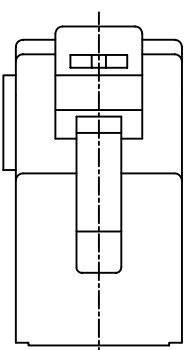


## SPECIFICATION

### MECHANICAL:

1. Housing Material: Polycarbonate, UL 94V-2.  
No Poison
2. Material Contact: Phosphor Bronze.
3. Housing Color: Transparency.
4. Operation Temperature: -40° c to 80° c.
5. Cable to Tensile Strength: 7.7Kgs



NOTE TOL: ± 0.1

版本	A	繪圖	<i>Blucly</i>			日期	2004/11/11	品名	10P10C	<b>PMC 乾羅通訊電子廠</b> PLUG MASTER INDUSTRIAL CO., LTD TEL: 86-769-7889195      FAX: 86-769-7889175	
3RD	☉ 母	核對				日期	日期	規格	R-半包鐵殼 key		
單位	m/m	核對	日期	日期	圖號	P10-K11					
比例	1/1	核對	日期	日期	圖號	P10-K11					