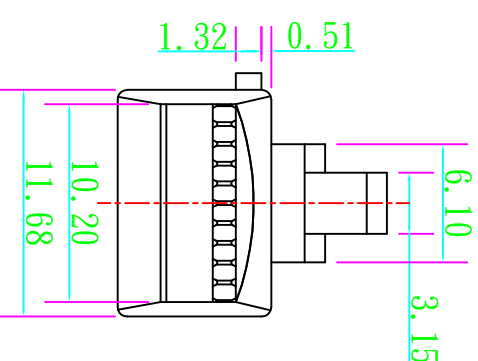
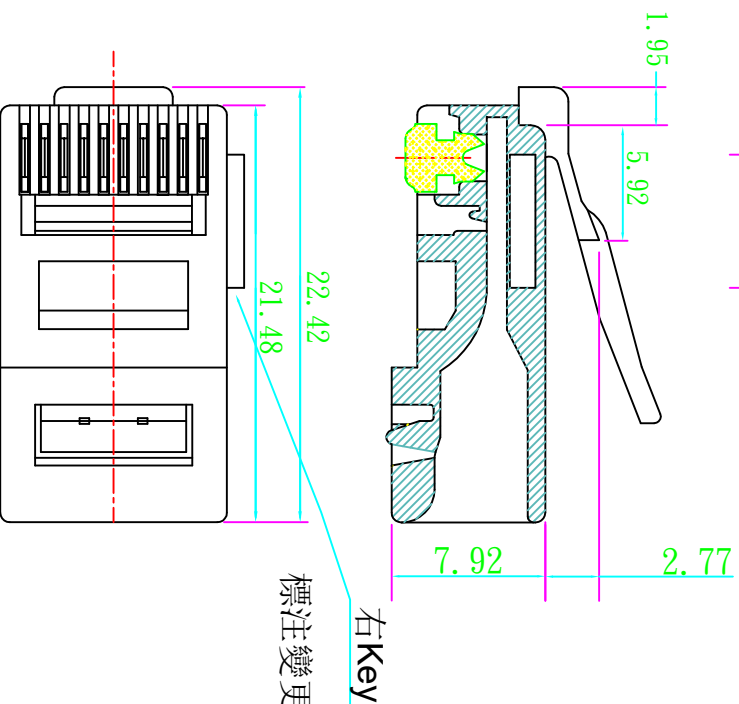
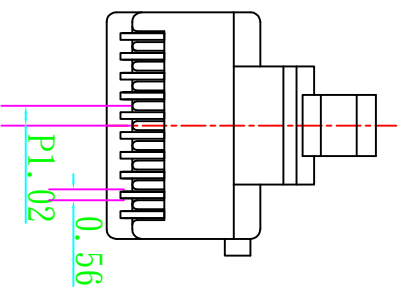
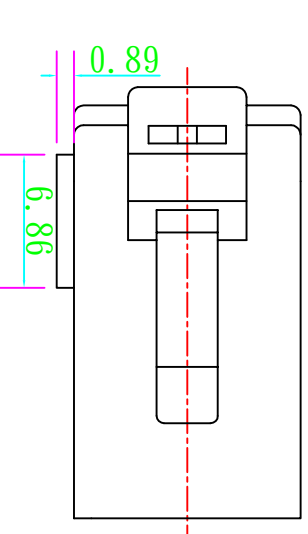


SPECIFICATION
MECHANICAL

1. Housing Material: Polycarbonate, UL 94V-2. NO Poison
 UL 94V-0. NO Poison
2. Material Contact: Brass / Phosphor Bronze.
3. Gold Plating: FU 2-3U 3U 6U 15U 30U 50U
4. Housing Color: Transparency.
5. Operation Temperature: -40° c to 70° c.
6. NO: P10-K08



NOTE TOL: ±0.1

A		2005/12/9		初定版本	
版本/REV		日期/DATE		說明/DESCRIPTION	
單位 UNIT	m/m	<i>Whicly</i>			
比例 SCALE	1/1				
繪圖 DRAWING		日期 DATE		品名 Item	
核對 CHECKED		2005/12/9		10P10C	
核准 APPROVED		日期 DATE		規格 Description	
3RD		日期 DATE		圖號 Part No	
				R 右-Key R right-Key	
				P10-K08	
<p>PMC 乾羅科技股份有限公司 PLUG MASTER INDUSTRIAL CO., LTD. TEL: 886-3-9600958 FAX: 886-3-9601130</p>					