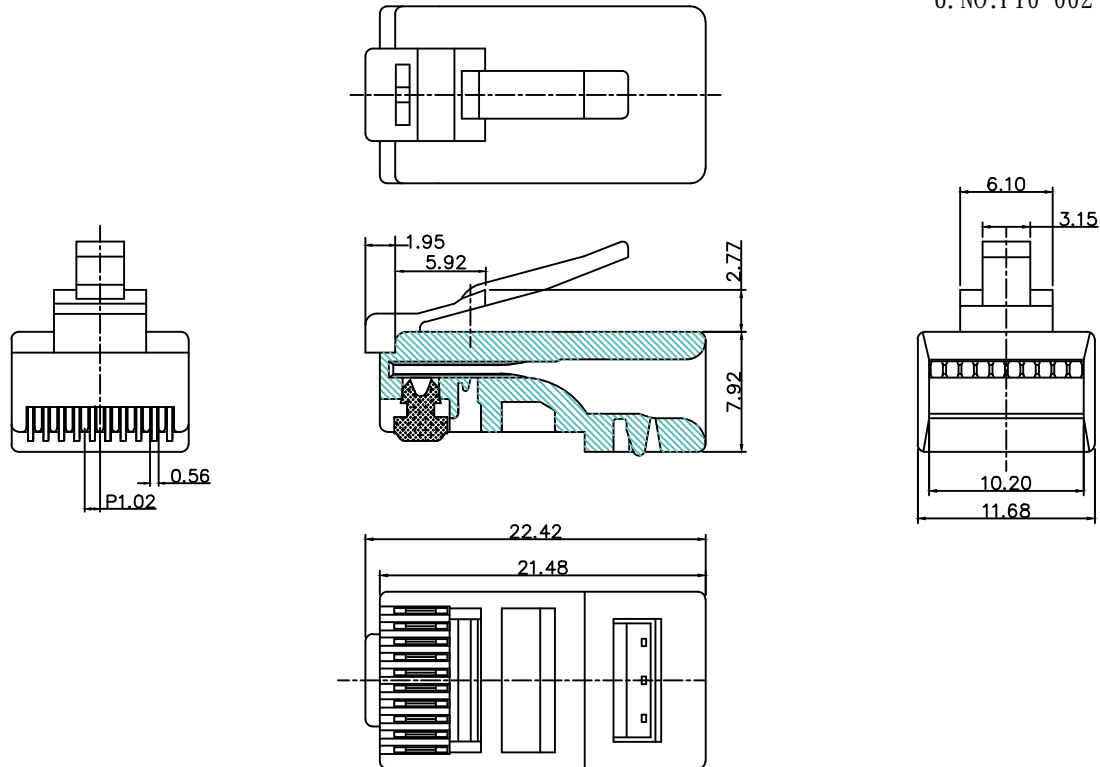


SPECIFICATION

MECHANICAL

1. Housing Material: Polycarbonate, UL 94V-2. NO Poison
UL 94V-0. NO Poison
2. Material Contact: Brass / Phosphor Bronze.
3. Gold Plating: FU" 2-3U" 3U" 6U" 15U" 30U" 50U"
4. Housing Color: Transparence.
5. Operation Temperature: -40°C to 80°C.
6. NO: P10-002



NOTE TOL: ±0.1

A		初定版本								
版本/REV	日期/DATE	說明/DESCRIPTION								
單位 UNIT	m/m	繪圖 DRAWING	<i>Chicly</i>	日期 DATE	2004/11/11	品名 Item	10P10C	PMC 乾羅科技股份有限公司 PLUG MASTER INDUSTRIAL CO., LTD. TEL: 886-3-9600958 FAX: 886-3-9601130		
比例 SCALE	1/1	核對 CHECKED		日期 DATE		規格 Description	F			
3RD	⊕ ⊖	核准 APPROVED		日期 DATE		圖號 Part No	P10-002			