

# E26 4W 燈柱

產品說明

型號

LYLT-4W-E26W0-F3



## 目 錄

應用範圍 .....	3
主要特性 .....	3
規格與材質 .....	4
尺 寸.....	4
產品電性 .....	5
包裝內容 .....	6
包裝方式 .....	6
安裝指南 .....	7
使用注意事項 .....	7
訂購代碼.....	7
公司簡介.....	8

## ■ 應用範圍：適用於室內氣氛照明

搭配造型燈具展現不同風格柔和的光線，完全不見刺眼的亮點，壓克力光柱不易破碎，本體表面也不會過熱，關於照明，你可以有不同的選擇！

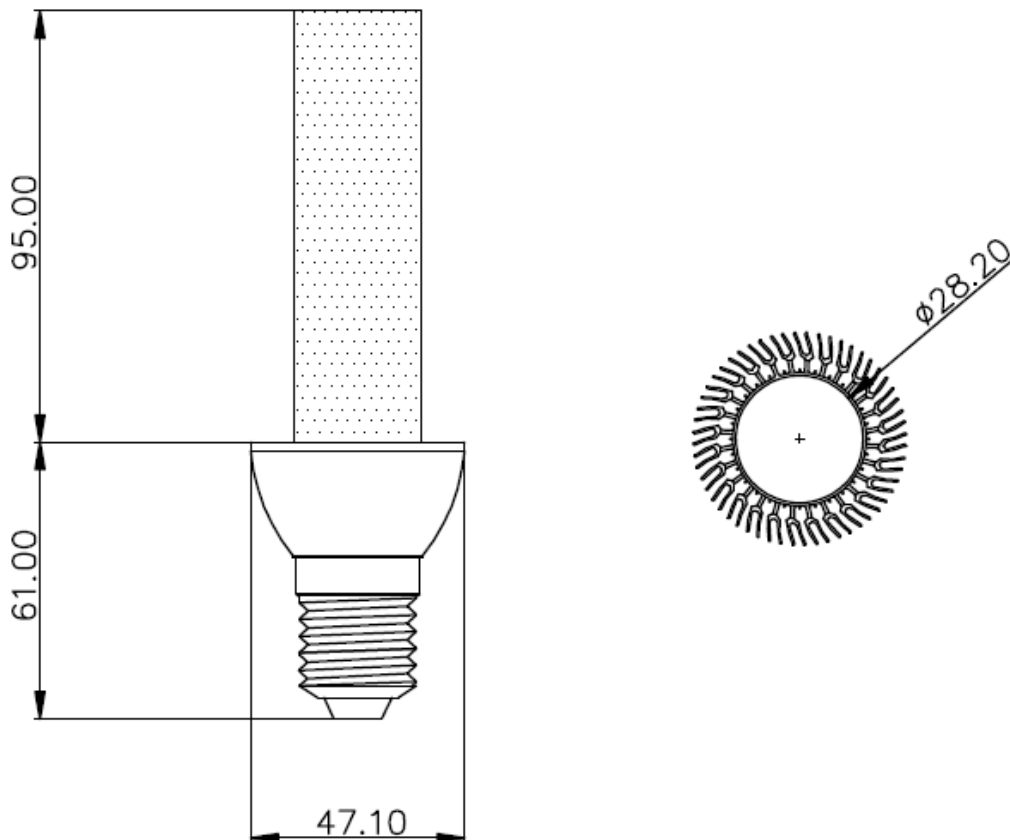
## ■ 主要特性：

- 1.無暖燈時間：比起冷陰極管省去暖燈時間。
- 2.獨家壓克力柱網點設計，讓光線均勻在壓克力柱內，光線均勻散發。
- 3.低消耗功率/轉換損失低/熱幅射小，LED 燈柱只有 3~4W
4. E26 LED 燈柱壽命 30,000hrs，若用日亞 LED，其壽命可達 50,000hrs。
- 5.綠色環保(Rohs):若因 LED 衰減可替換 LED 燈不需更換整組燈具。
- 6.無有害的紫外線和紅外線輻射光源。
- 7.提供不同色溫的選擇。

## ■ 規格與材質：

- 1.LED 數量：40 顆 LED 燈(3014 TYPE)
- 2.外殼材質：鋁製外殼
- 3.燈罩材質：透明壓克力網點柱
- 4.燈腳規格：E26
- 5.外觀顏色：銀色
- 6.色溫：3000K±300
- 7.消耗功率：4W
- 8.重 量：113±5g
- 9.尺 寸：156\*47 ±2mm (H\*W)

## ■ 尺寸



## ■ 產品電性

### LYLT-4W-E26W0-F3

項目	符號	測試參數			單位
		最小值	標準值	最大值	
光通量	Flux	280	300	-	LM
色溫	CCT	2700	---	3300-	K
輸入電壓	V <sub>in</sub>	100	---	240	V
消耗功率	P <sub>LED</sub>	3	3.5	4	W
照明角度	2 $\theta_{1/2}$	100	---	120	Deg.
LED 燈泡壽命	MTBF	--	30,000	--	Hour
演色性(CRI)	Ra	70			%

■ 包裝內容：

1. 燈柱紙盒 67\*67\*190 (mm)
2. LED 燈柱 x1

■ 包裝方式：



項目	數量	尺寸 (cm)	淨重 (g)	毛重 (g)
燈柱紙盒	1 pc	19*6.7*6.7 (H*W*D)		

## ■ 安裝指南：

步驟一：將原傳統 E26 燈罩及燈拆下

步驟二：將 LED E26 燈柱裝入燈座

步驟三：完成組裝

## ■ 使用注意事項：

1. 本產品不具防水功能，僅供室內使用，並應避免受潮。
2. 本產品請勿接近高溫火源處。

## ■ 訂購編號：

品號	色溫	電壓	顏色
LYLT-4W-E26W0-F3	3000 K	100-240VAC	銀

## ■ 利事多公司簡介：

利事多國際股份有限公司是一家專業製作及設計開發 LED 相關附屬產品的公司，憑藉其母公司-矜洋科技多年來生產 LED 顯示器系列產品如背光源 (Light Bar)、點矩陣顯示器 (Dot Matrix Display) 和液晶顯示模組背光源 (Back Light For Lcd Module) 等所累積的研發及製作的實力，將其運用於 LED 相關產品的開發設計與生產；產品內容涵蓋：LED 燈泡/燈管/檯燈/廣告招牌/緊急避難指示/燈箱/壁畫等項目。目前以台灣利事多為研發基地，專責從事產品開發及設計，並以大陸淀洋及翔泰二廠為生產基地；負責生產高品質的相關 LED 產品。

為了追求不斷的成長，利事多持續斥資改善硬、軟體環境，提昇人員的素質，建立科學完善的品質和環保管理體系，不斷提高產品品質和開拓創新產品，讓利事多的產品更加符合節能環保的趨勢，並以顧客提供最佳服務、追求永續經營、創新領先為最終的企業目標。

公司地址：桃園市經國路 888 號 11 樓之 1 號

電話：+886-3-3572097

傳真：+886-3-3571197

E-mail: [ledstore@ledyoung.com.tw](mailto:ledstore@ledyoung.com.tw)

Web site: [www.ledstore.com.tw](http://www.ledstore.com.tw)