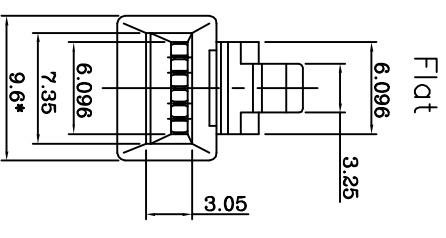
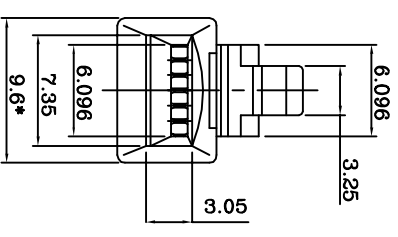
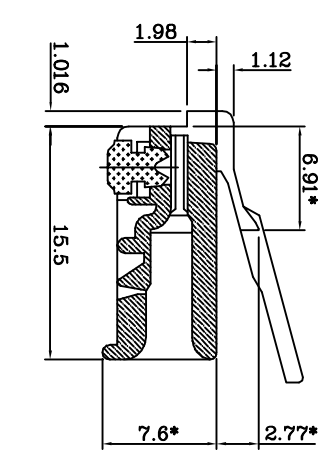
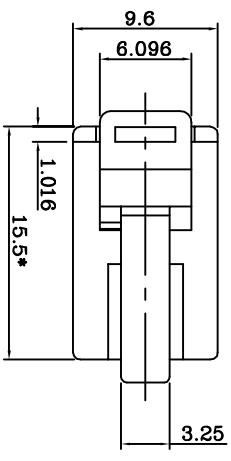
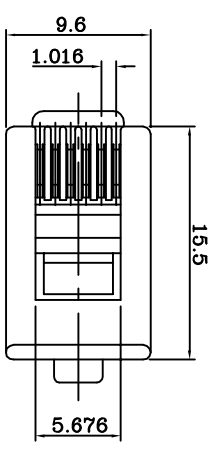


REV	更改日期	变更内容	修改
11/05/05			DRAWN



Round

Flat



BLADE:

Type	E-03	B-03	Y-03	Z-03
Drawing				
Mark				

SPECIFICATIONS
 1. ELECTRICAL:
 UL APPLICATIONS: 250 VOLTS AC MAX., AT 2 AMPS.
 DIELECTRIC WITHSTANDING VOLTAGE: 500 VOLTS AC.
 INSULATION RESISTANCE: 100 MΩ.
 TERMINATION: RESISTANCE 20mΩ MAX AFTER ENVIRONMENTAL TESTING.
 2. MECHANICAL:
 CABLE-TO-PLUG TENSILE STRENGTH: 19.6N/PCS MIN.
 DURABILITY: 200 MATING CYCLES.
 3. MATERIAL & FINISH:
 HOUSING: POLYCARBONATE, UL94V-0 OR UL94V-2.
 COLOR: TRANSPARENT OR OTHER COLOR ARE AVAILABLE.
 CONTACT BLADE: PHOSPHOR BRONZE.
 CONDUCTOR: STRANDED & SOLID WIRE, 24AWG, 26 AWG, GOLD PLATING: 3u"-50u", ARE AVAILABLE.

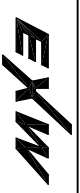
规范
 1. 电器:

UL应用最大250V VOLTS AC.
 介质耐电压伏特数: 500V VOLTS AC.
 绝缘阻抗: 100百万欧姆。
 终端阻抗: 在环境测试后最大可承受20微欧姆终端阻抗。

2. 机构

拉力测试: 至少19.6N/PCS.
 耐力测试: 至少200次之插拔测试。
 3. 材质表面处理
 塑胶壳: 聚碳酸酯, UL-94V-0 or UL94V-2.
 颜色: 透明, 或者其他颜色亦可。
 金片: 磷铜片。
 导体: 多股线 & 单股线, 24AWG, 26AWG.
 镀金厚度: 3u"-50u", 皆可提供。

客户用产品图



卓新工业股份有限公司
 EXCELLENCE WIRE IND.CO.,LTD

DIMENSION IN mm (inch) TOLERANCE UNLESS OTHERWISE SPECIFIED		材 质 MATERIAL		图 号 DWG NO.	
.X±0.20	.X°±5°	PC			
.XX±0.10	.XX°±2°	名 称 DESCRIPTION			
审核 APPROVAL	核对 CHECKED	PLUG-6P LONG BODY			
制 图 DRAWN	比 例 SCALE	角 法 角 法 角 法		张 数 张 数 张 数	
Lucia	2/1	角 法 角 法 角 法		1/1	
		角 法 角 法 角 法		更 改 更 改 更 改	
		角 法 角 法 角 法		A	

1 2 3 4 5 6 ST-DR-009A 7