

HSD-20xE
2 PHASE STEPPER DRIVER
USER'S Manual v1.0 20150601



2 相步進驅動器
簡易使用說明書 v1.0 20150601

1 產品介紹

HOPE WIN 的 HSD-20xE 是一款 2 相步進馬達專用的驅動器具先進的降流機制,當不轉動時 能使馬達迅速降低驅動電流不會過熱從而達到整體的可靠性,和性能大幅提昇.

1.1 產品特色:

- * 符合 USB 2.0 port 的驅動器,有別於一般驅動器有很多撥盤和旋轉開關,開關小又不易操作,常需爲了找尋小螺絲起子而煩惱,
- * 寬廣的輸入電壓 DC 12~48V
- * 多種微步運轉模式:有 200,400,800,1600,3200,6400,~51200
- * 最小 0.1A 安培可設定刻度,適合搭配各廠牌各型號馬達
- * 多種故障保護功能:低電壓顯示 UVP,過電流保護 OCP,過溫度保護 OTP
- * 內藏回升電阻,免去外加的成本和麻煩.
- * 多種型號可選分別有 4 安的 HSD-204E,及 6 安的 HSD-206E
- * 經濟型而不帶外殼的 2 安的 HSD-202E,

1.2 包裝內容:

- HSD-20xE 1 台
- 簡易使用說明書 1 份
-

1.3 設定軟體 HsTuner,使用手冊,等等
或更多資訊請洽經銷商
或請訪問:www.hopewin.com.tw:

2 安裝本產品

2.1 連接 HSD-20xE 和 馬達

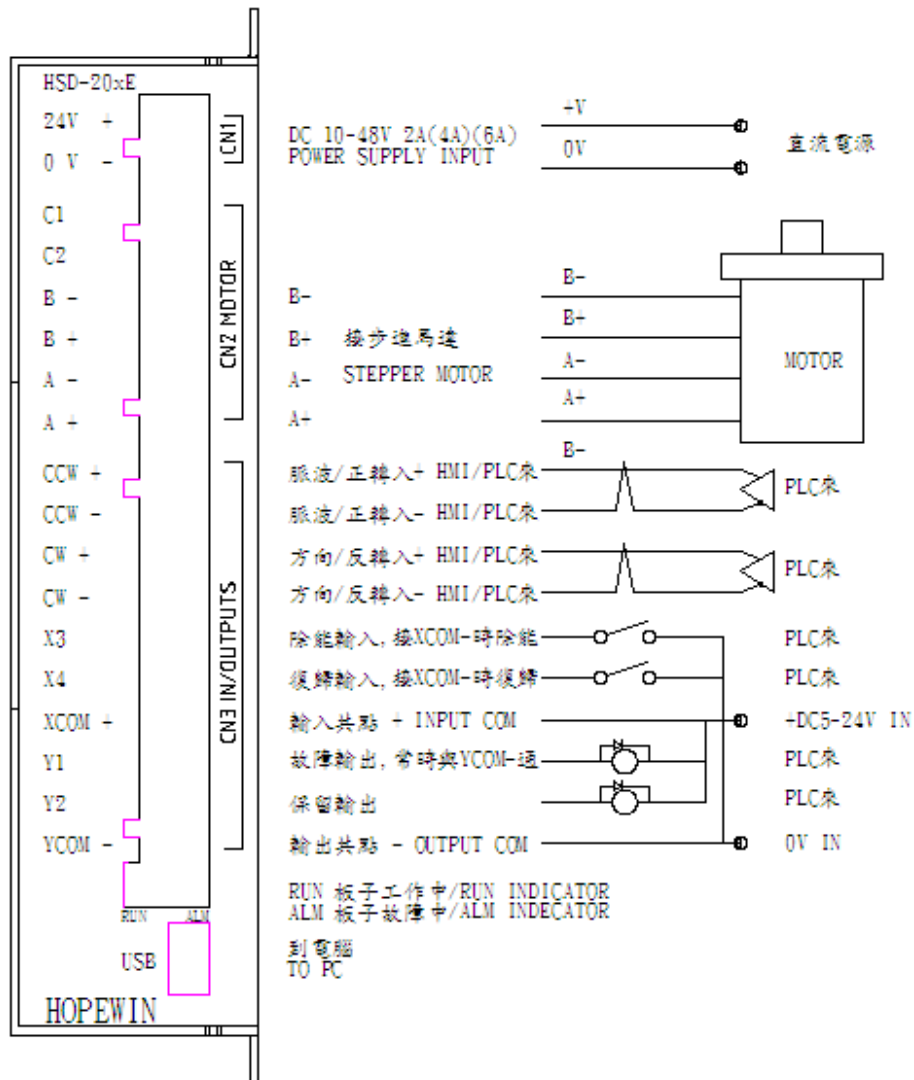
連接馬達的 A+,A-,B+,B-分別對應 CN2 的 A+,A-,B+,B-

2.2 連接 HSD-20xE 和 電源供應器

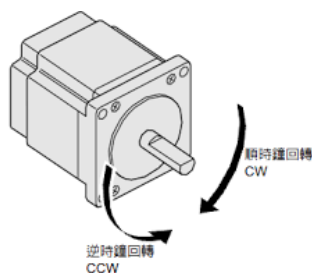
連接電源供應器的 V+ 和 HSD-20xE 的 CN1 24V+

連接電源供應器的 COM 和 HSD-20xE 的 CN1 0V -

2.3 連接 HSD-20xE 和 人機或 PLC



馬達定義方向



4 故障信息與處置

HSD-20xE 使用手冊

4.1 故障信息:

4.1-1:RUN LED:綠燈 1 閃(亮 0.5S 暗 0.5S) 為正常運轉

4.1-2:ALM LED:紅燈 1 閃(亮 0.2S 暗 0.2S)+1 滅(暗 0.2S 暗 0.2S)
其他警示 AL

4.1-3:ALM LED:紅燈 2 閃(亮 0.2S 暗 0.2S)+2 滅(暗 0.2S 暗 0.2S)
過溫度警示 OT

4.1-4:ALM LED:紅燈 3 閃(亮 0.2S 暗 0.2S)+3 滅(暗 0.2S 暗 0.2S)
過電流警示 OC

4.1-5:ALM LED:紅燈 4 閃(亮 0.2S 暗 0.2S)+4 滅(暗 0.2S 暗 0.2S)
晶體過驅警示 PD

4.1-6:ALM LED:紅燈 5 閃(亮 0.2S 暗 0.2S)+5 滅(暗 0.2S 暗 0.2S)
低電壓警示 UV

4.2 故障處置:

4.2-3:ALM LED:紅燈 2 閃(亮 0.2S 暗 0.2S)+2 滅(暗 0.2S 暗 0.2S)
過溫度警示 OT

1.降低設置電流或降溫後,

2-1.未接連接 pc 時,重新上電,不閃燈後,再運轉.

2-2.已接連接 pc 時,按伺服除能鍵,再按伺服致能鍵,
不閃燈後,再運轉.

4.2-4:ALM LED:紅燈 3 閃(亮 0.2S 暗 0.2S)+3 滅(暗 0.2S 暗 0.2S)
過電流警示 OC

1.降低設置電流後,

2-1.未接連接 pc 時,重新上電,不閃燈後,再運轉.

2-2.已接連接 pc 時,按伺服除能鍵,再按伺服致能鍵,
不閃燈後,再運轉.

4.2-5:ALM LED:紅燈 4 閃(亮 0.2S 暗 0.2S)+4 滅(暗 0.2S 暗 0.2S)
晶體過驅警示 PD

1.降低設置電流後,或調整高低端驅動時間或電流值後

2-1.未接連接 pc 時,重新上電,不閃燈後,再運轉.

2-2.已接連接 pc 時,按伺服除能鍵,再按伺服致能鍵,
不閃燈後,再運轉.

4.2-6:ALM LED:紅燈 5 閃(亮 0.2S 暗 0.2S)+5 滅(暗 0.2S 暗 0.2S)
低電壓警示 UV

1.降低設置電流後,或提高供應器電壓值或容量後

2-1.未接連接 pc 時,重新上電,不閃燈後,再運轉.

2-2.已接連接 pc 時,按伺服除能鍵,再按伺服致能鍵,
不閃燈後,再運轉. 3

5. 產品規格:

HSD-20xE 使用手冊

	HSD-202E	HSD-204E	HSD-206E
輸入電壓 V	DC12~48V+-10%		
輸入電流 I	2.1A max.	4.1A max.	6.1A max.
輸出電流 I	2.0A max.	4.0A max.	6.0A max.
馬達型式	2 相雙極步進 Bipolar 4 線式		
細分能力	200,400,800,1600,3200,6400,12800,25600,51200		
電流刻度	0.1A		
電流衰退	自動		
回生電阻	內藏 10watts max.	內藏 35watts max.	
輸入信號 1	X1/Pulse/CCW,X2/Dir/CW		
輸入電壓 1	DC 5~24V,10ma,140khz		
輸入信號 2	X3,X4		
輸入電壓 2	DC 5~24V,10ma,1khz		
輸出信號 3	Y1,Y2		
輸出電壓 3	DC 30Vmax,45ma,1khz,低位輸出		
軟體接口	Mini USB,		
設定軟體	HsTuner		
工作環境	0~50°C,~80% RH		
儲存環境	-20~50°C,~80% RH		
重 量	85g	235g	
外型尺寸	112Lx69Wx25H	136Lx82Wx33H	



焜文工業有限公司

VERSION 0.1 DATE : 2016/05/01